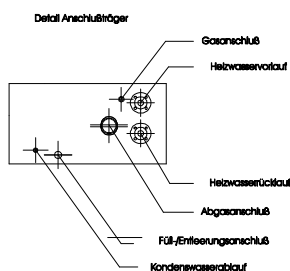
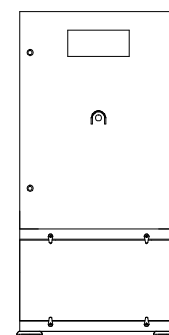
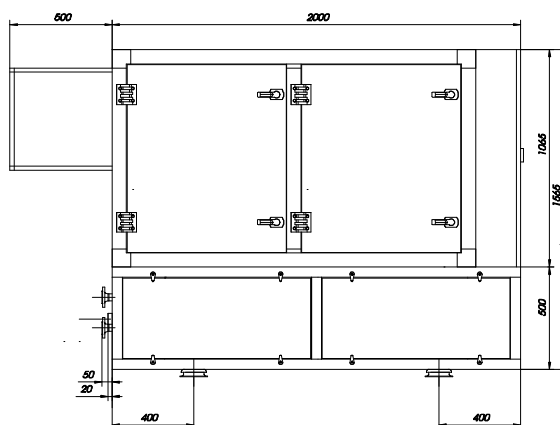
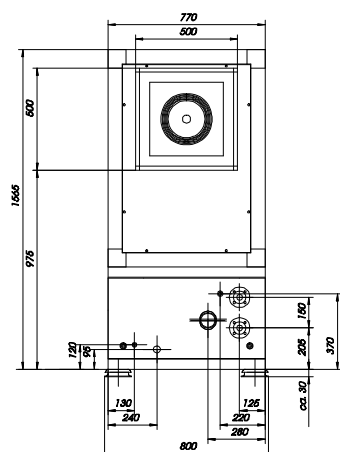


# Blockheizkraftwerksmodul EW K 20 S (Erdgas)



Elektrische Leistung	20 kW (27,8 %)
Wärmeleistung	45 kW (62,5 %)
Energieeinsatz (bezogen auf HU)	72 kW (90,3 %)

Abmessungen (Rahmenmaß), Gewichte	
Länge (ohne Abluftventilatorbox)	2.000 mm
Breite	770 mm
Höhe (einschl. Schalldämmhaube)	1.600 mm
Leergewicht, ca.	900 kg
Betriebsgewicht, ca.	1.000 kg
Motorgewicht	184 kg
Generatorgewicht	137 kg



Anschlüsse	Ausführung	Dimension
Abgasanschluß	Muffe	2 "
Kondensatablauf	Rohr	Ø 15
Sicherheitsgasstrasse	Muffe	1/2 "
Heizwasser VL/RL	Flansch	DN 25 / PN 6
Schmierölablauf: Rohranschluß nach DIN 3861	Rohr	Ø 15